

ACTION DEALS

Voor de voertuigtechniek | 2021

CP7748

Torque
Limited

Pneumatische
slagmoersleutel

CP7748TL

Details zie binnen

NIEUW

CP7755-SERIE

LICHT

- Magnesium slagwerkhuis
- Composiet motorbehuizing
- 1,85 kg

HOGЕ BESTENDIGHEID

- Slagmechanisme met dubbele hamer
- Behuizing met rubberen bescherming

WEINIG TRILLINGEN

- CP7755 Air Flex Mini: 8,5 m/s² (k=3,4)
- CP7755: 8,5 m/s² (k=3,4)
- CP7755-2: 7,9 m/s² (k=1,8)
- ISO-28927-2

ERGONOMISCH

- Enkelhandige bediening
- Nieuw Side2Side-systeem
- Goed uitgebalanceerd

HOOG COMFORT

- Handgreep en trekker uit twee materialen en in twee kleuren

**FIJNGEVOELIGE
KRACHTREGELING.
MEER ERGONOMIE.
HOOG COMFORT.**

GROTERE VEILIGHEID

- Frictiering voor dopzekerung



MAXIMAAL LOSDRAAIMOMENT

- 1300 Nm max. moment bij losdraaien

**AIR FLEX MINI-MODELLEN
GOEDE
TOEGANKELIJKHEID /
EENVOUDIG GEBRUIK**
Gepatenteerde
multiaxiaal zwenkbare
luchtaansluiting

Air Flex Mini

11 MOGELIJKHEDEN

voor krachtregeling bij rechtson draaien en daarmee altijd het benodigde koppel instellen.

CP7755 Air Flex Mini

1/2"-slagmoersleutel

- 360° draaibare luchtaansluiting (Air-Flex-Mini) geïntegreerd, multiaxiaal
- Max. losdraaimoment 1300 Nm
- Slagmechanisme met dubbele hamer
- Slechts 169 mm lang
- Speciaal ontworpen en met rubber beklede behuizing voor dagelijks gebruik in de werkplaats

ACTIEPRIJS

€ 259,-*

Catalogusprijs €395,-

Art.nr.: 8941077551



CP7755

1/2"-slagmoersleutel

- Max. losdraaimoment 1300 Nm
- Slagmechanisme met dubbele hamer
- Slechts 1,85 kg, slechts 169 mm lang
- Speciaal ontworpen en met rubber beklede behuizing voor dagelijks gebruik in de werkplaats

ACTIEPRIJS

€ 229,-*

Catalogusprijs €354,-

Art.nr.: 8941077550



Details over model CP7755-2 (lange as)
vindt u online op www.cp.com

BANDEN-SERVICE



ACTIEPRIJS

€ 159,-*

Catalogusprijs €221,-
Art.nr.: 8941077360



ACTIEPRIJS

€ 189,-*

Catalogusprijs €291,-
Art.nr.: 8941077481



ACTIEPRIJS

€ 225,-*

Catalogusprijs €330,-
Art.nr.: 8941077487

koppel beperkt

Overzicht

Pneumatische slagmoersleutels

| Model | CP7736 | CP7748 | CP7748TL |
|-------------------------------------|----------------------|---------------------|---------------------|
| Artikelnr. | 8941077360 | 8941077481 | 8941077487 |
| Vierkantaandrijving | 1/2" | 1/2" | 1/2" |
| Max. draaimoment (achteruit) | 900 Nm | 1300 Nm | 1300 Nm |
| Bereik draaimoment belast (vooruit) | 69 - 770 Nm | 95 - 750 Nm | 90 Nm |
| Traploze toerentalregeling | 10.020 omw/min | 7000 omw/min | 7000 omw/min |
| Gemiddeld luchtverbruik | 2,1 l/s | 3 l/s | 3 l/s |
| Slagmechanisme | Double-Dog | Dubbele hamer | Dubbele hamer |
| Schroefdraadmaat luchtinlaat | 1/4" | 1/4" | 1/4" |
| Geluidsniveau | 93,8 dB(A) | 94,3 dB(A) | 94,3 dB(A) |
| Nettogewicht | 2,58 kg | 2 kg | 2 kg |
| Trillingen | 9,5 m/s ² | 12 m/s ² | 12 m/s ² |

CP8915

1/2"-momentsleutel, 40-200 Nm



- Ideaal voor personenauto's, motorfietsen, quads en voor reparaties aan motoren en transmissies
- Nauwkeurigheid: 4% conform EN ISO 6789:2003
- Koppel: 40-200 Nm
- Lengte: 495 mm
- Gewicht: 1,57 kg

ACTIEPRIJS

€ 99,-*

Catalogusprijs €103,-
Art.nr.: 8941089150



CP8917

1/2"-momentsleutel, 60-340 Nm



- Ideaal voor personenauto's, motorfietsen, quads en voor reparaties aan motoren en transmissies
- Nauwkeurigheid: 4% conform EN ISO 6789:2003
- Koppel: 60-340 Nm
- Lengte: 610 mm
- Gewicht: 1,76 kg

ACTIEPRIJS

€ 109,-*

Catalogusprijs €114,-
Art.nr.: 8941089170

www.cp.com

Ons complete assortiment online:



- Online catalogus persluchtgereedschappen
- Online catalogus werkplaatsuitrusting
- CP-accessoires
- Technische documentatie
- Contactgegevens CP-verkopers en -dealers

Boutreiniger



Wij bieden een ruime keuze aan boutreinigers, ideaal voor het reinigen van verroeste schroeven en om bouten goed aan te kunnen draaien.

Beschikbare diameters van 20 mm tot 30 mm.

CP-doppen + sets



Grote keuze, als set of afzonderlijk verkrijgbaar. Engels en metrisch, kort en standaard.

Voor 3/8", 1/2", 3/4", 1", van 7 tot 70 mm.

Meer informatie vindt u in onze accessoirecatalogus:

<http://qr.cp.com/sockets-brochure>

Bescherming en onderhoud van uw gereedschap

Vetspuit voor slagmechanisme

Art.nr.: C098689

€ 32,20

Olief voor slagmechanisme

CPA1013. fles 591 ml

art.nr.: 8940176371

€ 14,-

Olief voor motor gedeelte CPA1014, fles 1 l

art.nr.: 8940176597

€ 20,20

BANDENSERVICE



ACTIEPRIJS
€ 479,-*
 Catalogusprijs €654,-
 Art.nr.: 8941077630



ACTIEPRIJS
€ 499,-*
 Catalogusprijs €733,-
 Art.nr.: 8941077691



ACTIEPRIJS
€ 649,-*
 Catalogusprijs €814,-
 Art.nr.: 8941077820



ACTIEPRIJS
€ 699,-*
 Catalogusprijs €980,-
 Art.nr.: 8941077827

koppel beperkt

| CP7763 | CP7769 | CP7782 | CP7782TL-6 |
|-----------------------|------------------------|----------------------|----------------------|
| 8941077630 | 8941077691 | 8941077820 | 8941077827 |
| 3/4" | 3/4" | 1" | 1" |
| 1630 Nm | 1950 Nm | 2600 Nm | 2600 Nm |
| 136 - 1288 Nm | 407 - 1464 Nm | 500 - 2000 Nm | 400 - 440 Nm |
| 6300 omw/min | 6500 omw/min | 5200 omw/min | 5200 omw/min |
| 3,5 l/s | 4,8 l/s | 4,8 l/s | 4,8 l/s |
| Dubbele hamer | Dubbele hamer | Dubbele hamer | Dubbele hamer |
| 3/8" | 3/8" | 1/2" | 1/2" |
| 96 dB(A) | 96,8 dB(A) | 100 dB(A) | 100 dB(A) |
| 5,25 kg | 3,15 kg | 10,1 kg | 11,6 kg |
| 10,4 m/s ² | 12,97 m/s ² | 7,8 m/s ² | 7,8 m/s ² |

CP8920

3/4"-momentsleutel, 150-750 Nm

- Ideaal voor kleinere en middelgrote vrachtwagens
- Nauwkeurigheid: 4% conform EN ISO 6789:2003
- Koppel: 150-750 Nm
- Lengte: 1060 cm
- Gewicht: 16,2 kg

ACTIEPRIJS
€ 549,-*
 Catalogusprijs € 583,-
 Art.nr.: 8941089200



**PRECIES.
DUURZAAM.
ERGONOMISCH.**



CP8925

1"-momentsleutel, 200-1000 Nm

- Ideaal voor grote vrachtwagens, bussen, bouwmachines en landbouwwerktuigen
- Nauwkeurigheid: 4% conform EN ISO 6789:2003
- Koppel: 200-1000 Nm
- Lengte: 1255 mm
- Gewicht: 16,2 kg

ACTIEPRIJS
€ 689,-*
 Catalogusprijs €729,-
 Art.nr.: 8941089250



WERKPLAATSUITRUSTING

CP80020

Rolkrik, 2 t

Laag profiel en hoog draagvermogen

- 2 ton draagvermogen
- Hefhoogte tot 505 mm
- Gelast stalen frame met versterkte kanten
- Handpomp en voetpedaal voor snelle, onbelaste nadering
- Handgreep met beschermkussen en zachte rubberen steun op zadelplaat
- Eenvoudig te ontlasten door draaibare handgreep
- Lage constructie



ACTIEPRIJS

€ 249,-*

Catalogusprijs €271,-

Art.nr.: 8941181020

CP82020

Assteunen, 2 t

- Draagprofielen uit nodulair gietijzer en sterke stalen skeletconstructie
- Extra grote voetplaten
- Draagvermogen: 2 ton
- Max. hoogte / min. hoogte: 425 mm / 280 mm
- Gewicht: 2,5 kg
- Hoogtestanden: 10
- Levering per paar



ACTIEPRIJS

€ 29,-*

Catalogusprijs €33,90

Art.nr.: 8941082020

CP85031

Luchthydraulische krik, 30 t

Krachtige luchthydraulische krik, extra grote hefhoogte voor bouw- en landbouwmachines

- Perslucht bediend
- Inclusief twee verlengstukken voor meer hoogte
- Met draaggreep
- 1,3 m lange stang met greep maakt bediening eenvoudig wanneer de krik onder het voertuig is geplaatst
- Hendel met 3 standen vergrendelbaar: 45°, 90° en 180°
- Maximale hoogte: 772 mm bij 30 ton



ACTIEPRIJS

€ 1.699,-*

Catalogusprijs €1.772,-

Art.nr.: 8941085031

CP85100

Luchthydraulische krik, 100 t

Ideaal voor gemakkelijke toegang tot hefpunten aan bussen en vrachtwagens met een laag onderstel

- Perslucht bediend
- Inclusief twee verlengstukken voor meer hoogte
- Met draaggreep
- 1,3 m lange stang met greep maakt bediening eenvoudig wanneer de krik onder het voertuig is geplaatst
- Hendel met 3 standen vergrendelbaar: 45°, 90° en 180°
- Maximale hoogte: 610 mm bij 30 ton

ACTIEPRIJS

€ 3.799,-*

Catalogusprijs €4.170,-

Art.nr.: 8941085100

CP82200

Assteunen, 20 t

- Gelaste stalen constructie
- Groot V-vormig zadel voor het ondersteunen en opleggen van het voertuigframe
- Meerdere boorgaten in de steunbuis, met sterke borgpen
- Brede, vierkante grondplaat
- Draagvermogen: 20 ton
- Max. hoogte / min. hoogte: 500 mm / 350 mm
- Gewicht: 18 kg
- Slag: 150 mm
- Levering per paar



ACTIEPRIJS

€ 179,-*

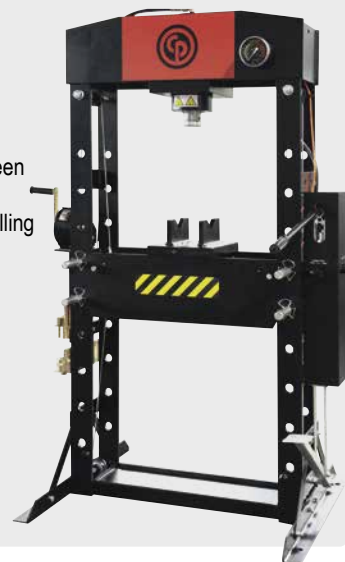
Catalogusprijs €208,-

Art.nr.: 8941082200

CP86500

Werkplaatspers, 50 t

- Capaciteit : 50 Ton
- Sterk stalen frame
- 2-traps hefsysteem:
1/gesloten: Maximale slag voor een snellere benadering.
2/open: Kleine slag voor fijnafstelling van de last.
- Afmetingen (hxbxd):
1830 mm x 1030 mm x 800 mm
- Gewicht: 298 kg



ACTIEPRIJS

€ 2.199,-*

Catalogusprijs €2.355,-

Art.nr.: 8941086500

WERKPLAATS-UITRUSTING

CP87029

Ergoseat

- Uit sterke stalen buizen, gewicht slechts 35 kg
- 360° draaibare voorwielen,
- Met veerbalancer voor het compenseren van het gewicht van de machine,
- 2 x 45° = 90° draaibare arm
- Ingebouwde conditioneringseenheid



ACTIEPRIJS

€ 1.149,-*

Catalogusprijs €1.393,-

Art.nr.: 8941087029

CP90600

Condensator-startbooster

- Krachtige condensator voor motoren met 12-24V-accu's.
- Capaciteit: 16.000 A bij 12 V en 8.000 A bij 24 V.
- Omschakelbaar van 12 naar 24 volt
- Eenvoudige bediening - laad in slechts 30 seconden op bij draaiende motor, of in 6 uur via een 220V-laadapparaat.

ZONDER ACCU

1 MILJOEN LAADCYCLI

5 JAAR GARANTIE

ACTIEPRIJS

€ 1.349,-*

Catalogusprijs €1.651,-

Art.nr.: 8941090600



HR8110

Slanghaspel

- 16 m slang
- BSP-schroefdraad
- Binnendiameter slang 10 mm
- Gewicht 7,6 kg
- Luchtaansluiting 3/8"



ACTIEPRIJS

€ 249,-*

Catalogusprijs €401,-

Art.nr.: 8940171992

CP-Luchtbehandeling:

Beheerser van uw bedrijfskosten

Verlengt de levensduur van uw persluchtgereedschap en vermindert de energiebehoefte. Gereedschappen worden automatisch van de optimale hoeveelheid olie voorzien, het filter zorgt voor bescherming tegen vuil en water

SCHONE LUCHT, MAXIMALE CAPACITEIT.

Conditioneringseenheid - aansluiting 1/4" BSP

ACTIEPRIJS

€ 149,-*

Catalogusprijs €166,-

Art.nr.: 8940168478

Conditioneringseenheid - aansluiting 1/2"

ACTIEPRIJS

€ 229,-*

Catalogusprijs €255,-

Art.nr.: 8940168480



Afbeelding vergelijkbaar

ONDERHOUD + REPARATIE

Technische details hakhamers, trillingsgedempt

| Model | CP7160 | CP7165 |
|------------------------------|-----------------------|-----------------------|
| Diameter | 19 mm | 19 mm |
| Breedte | 58 mm | 58 mm |
| Slag | 67 mm | 89 mm |
| Hoogte | 194 mm | 194 mm |
| Kracht (joule) | 8 joule | 11 joule |
| Schroefdraadmaat luchtinlaat | 1/4" | 1/4" |
| Lengte | 191 mm | 240 mm |
| Geluidsniveau | 98,4 dB(A) | 102,5 dB(A) |
| Beitelhouder (ronde schacht) | 10,2 mm | 10,2 mm |
| Nettogewicht | 1,88 kg | 2,19 kg |
| Slagen/minuut | 3500 | 2500 |
| Trillingen | 4,37 m/s ² | 3,26 m/s ² |

CP7160 / CP7165 Hakhamers

- Robuuste hakhamers met ingebouwde luchtdemping (vermindert de trillingen)
- Snelwisselhouder voor het eenvoudig wisselen van beitel meegeleverd



CP7160

ACTIEPRIJS

€ 159,-*

Catalogusprijs € 215,-
Art.nr.: 8941071600

CP7165

ACTIEPRIJS

€ 189,-*

Catalogusprijs € 239,-
Art.nr.: 8941071650

SCHUREN/SLIJPEN

CP9150Q-B

Pneumatische stiftslijper

- Stil en efficiënt
- Toerental 28.000 omw/min
- 240W-motor
- Geluidsniveau slechts 81 db(A)
- Spantang 6 mm
- 160 mm lang
- Gem. luchtverbruik 2,0 l/s
- Schroefdraad luchtinlaat 1/4"



ACTIEPRIJS

€ 99,-*

Catalogusprijs € 127,-
Art.nr.: 6151952105

CP7255CVE

Excentrische handschuurmachine

- Hoog bedieningscomfort door ergonomische handgreep
- Excentrische schuurmachine van 150 mm met slag van 5 mm
- Krachtige motor van 29 pk (210 W)
- Zachte handgreep, druppelvorm ligt optimaal in de hand voor maximale controle
- Model met centrale stofafzuiging (CV)



ACTIEPRIJS

€ 199,-*

Catalogusprijs € 264,-
Art.nr.: 8941272553

CP9120CR

Haakse slijper

- 100 mm zware haakse slijpmachine met krachtige motor van 0,7 pk (760 W)
- Toerental 12.000 omw./min.
- Verstelbare veiligheidskap
- Behuizing van aluminiumlegering en kegeltandwieloverbrenging
- Gewicht: 1,9 kg



ACTIEPRIJS

€ 199,-*

Catalogusprijs € 274,-
Art.nr.: 6151952120

BOREN, ZAGEN SCHROEVEN

CP9792C

Pneumatische boormachine

- Hoog ergonomisch comfort en optimale toerentalregeling
- Gebruiksvriendelijk
- Toerental: 2100 min⁻¹
- Koppel: 5 1/2 Nm
- Hoogwaardige industriële JACOBS®-boorhouder
- Rechts-/linksom draaiend



ACTIEPRIJS

€ 111,-*

Catalogusprijs € 147,-
Art.nr.: 8941097920

CP7900

Pneumatische zaag

- Sterk, licht en compact
- Ideaal gereedschap voor alle algemene zaagtoepassingen.
- Instelbare veiligheidsgeleiding, slaglengte 10 mm
- Inclusief: Drie zaagbladen, 1x 18, 28 en 32 tanden



ACTIEPRIJS

€ 149,-*

Catalogusprijs € 179,-
Art.nr.: 8941079000

CP7829

Ratel 3/8"

- Dankzij een lengte van slechts 272 mm en een gewicht van slechts 1,2 kg optimaal geschikt voor gebruik in nauwe ruimten
- Hoog koppel van 95 Nm
- Aandrijfmotor van de nieuwste generatie, overbrenging in beschermende behuizing, sterke kop
- Toerental: 225 min⁻¹



ACTIEPRIJS

€ 199,-*

Catalogusprijs € 285,-
Art.nr.: 8941078293

People. Passion. Performance.

ACCU SLAGMOERSLEUTEL

**COMFORT. ERGONOMIE.
KRACHT.**



Wordt geleverd in een tas, incl. oplader en 2 accu's.

CP8849

Accu 1/2"- slagmoersleutel, pack 4,0 Ah of pack 6,0 Ah

- Toerental: 1800 min⁻¹
- Aandrijving: 1/2" vierkant
- Max. losdraaimoment: 1150 Nm
- Instelbare uitschakeling bij verschillende draaimomenten
- Enkelhands 'side-2-side-bediening' voor rechtsom en linksom draaien
- Gewicht: 2,76 kg (zonder accu), 3,59 kg (met accu)



ACTIEPRIJS

€ 489,-*

Catalogusprijs €514,-

Art.nr.: 8941088490

Accu: 20 V / 4 Ah, lithium-ion

ACTIEPRIJS

€ 569,-*

Catalogusprijs €601,-

Art.nr.: 8941088492

Accu: 20 V / 6 Ah, lithium-ion

Vrijblijvend prijsadvies. Alle prijzen zijn in euro's en exclusief btw. Geldig van 01.04.2021 - 31.12.2021.

Voor bestellingen en leveringen kunt u contact opnemen met uw favoriete dealer.

Deutter GmbH - Chicago Pneumatic
Edmund-Seng-Strasse 3-5 | 63477 Maintal | Duitsland

Uw vakhandel:



JARI TECHNIEK

Wijzigingen, fouten en drukfouten voorbehouden.